



LG Hausys Exterior

WOOZEN - РУКОВОДСТВО ПО МОНТАЖУ

Полый тип

Террасная
доска

Сплошной тип



DN34



DS27




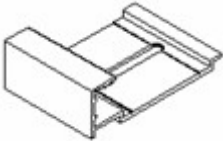


DN33



DS25

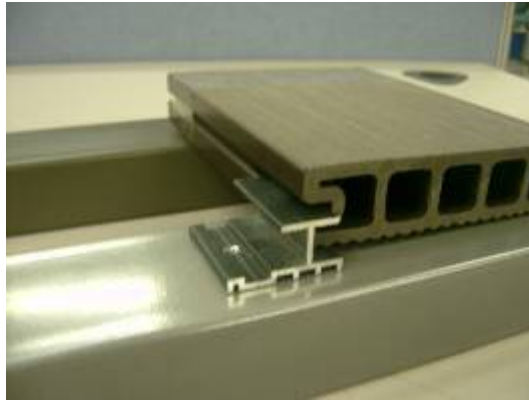
Террасная доска

Дополнительные приспособления

Позиция	Изображение	размер (мм)	Материал	Замечания
Клипса		45(Ш)*38(Д)*21.6(В) 1.5Т	алюминий	Для DN34
Стартовая клипса		45(Ш)*67(Д)*21.5(В) 1.5Т	алюминий	Для DN34 (клипсы в начале и в конце настила)
Клипса		45(Ш)*38(Д)*21(В) 1.2Т	алюминий	Для DN33
Стартовая клипса		60(Ш)*65(Д)*10(В) 1.6Т	Алюминий	Для DN33 (клипсы в начале и в конце настила)
Клипса		45(Ш)*38(Д)*18(В) 1.5Т	Алюминий	Для DS27, DS25

※ Вышеописанные позиции – это базовые приспособления (поставляются исключительно «LG Hausys»)

① Монтаж каркаса

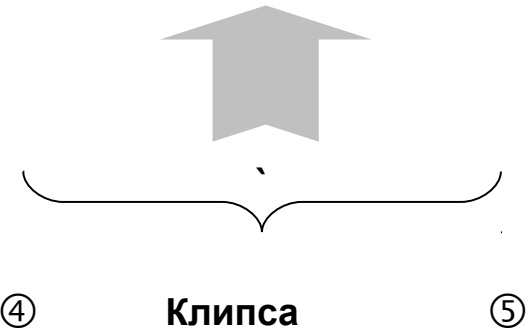


②

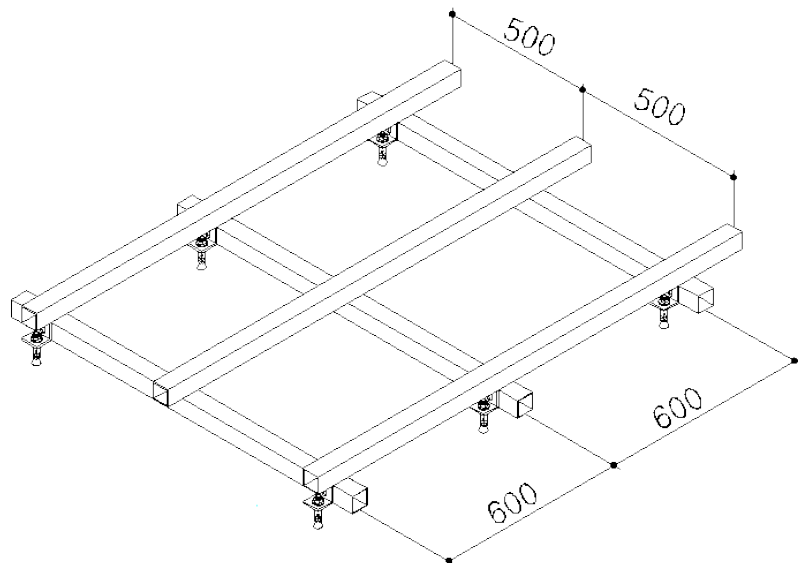


Монтаж террасной доски

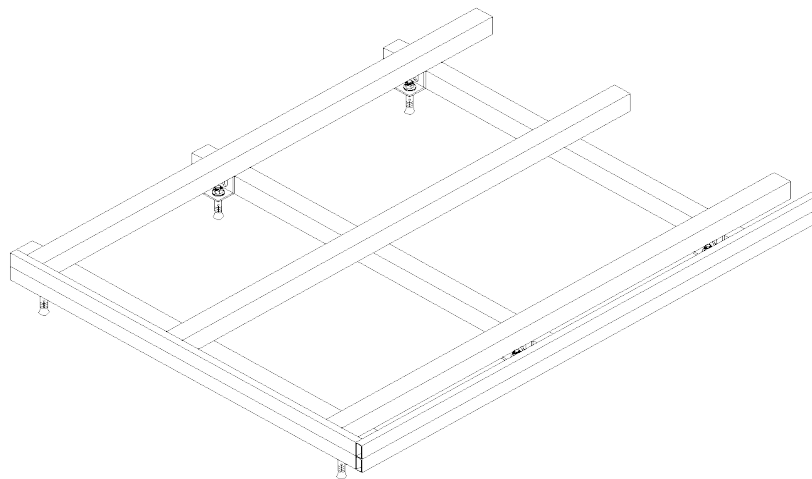
③



Сначала установите каркас из стальных труб вертикально, затем горизонтально



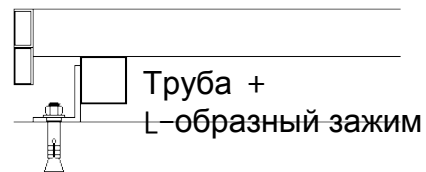
Установите стальные трубы для боковых панелей



- Расстояние* : 500 мм (по вертикали)
600 мм (по горизонтали)

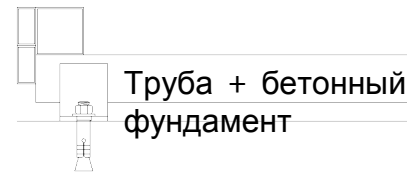
* от центра до центра

(Пример 1)



Анкерный болт

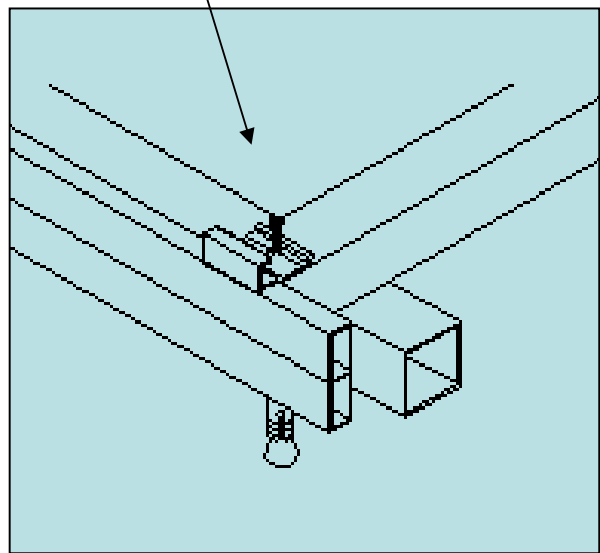
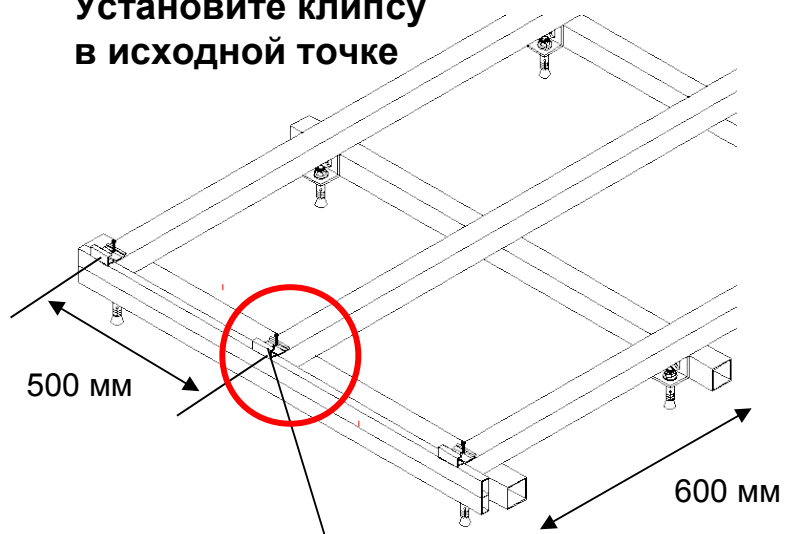
(Пример 2)



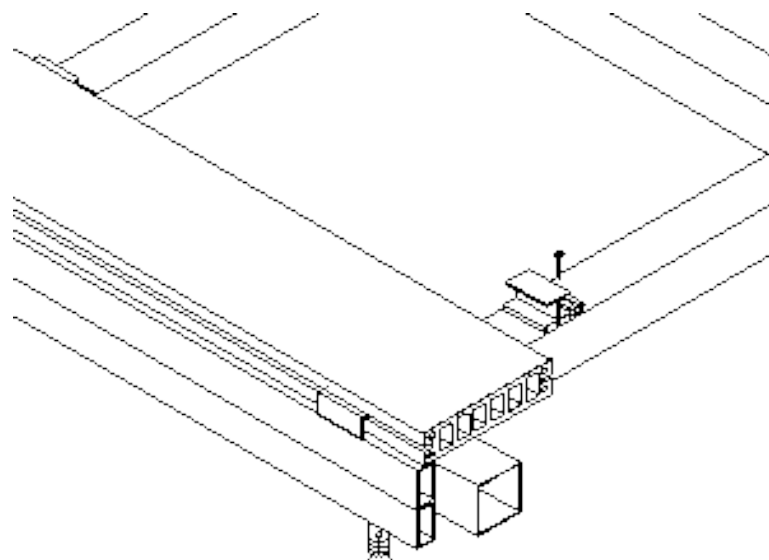
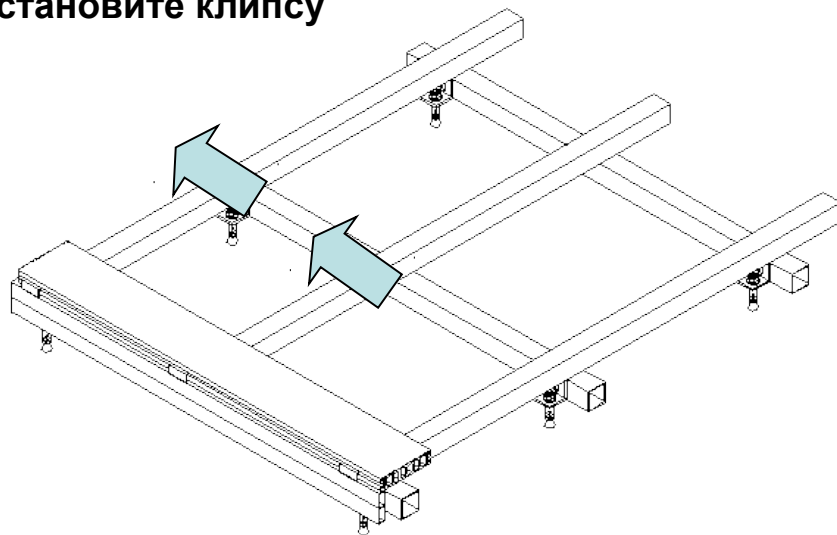
Анкерный болт

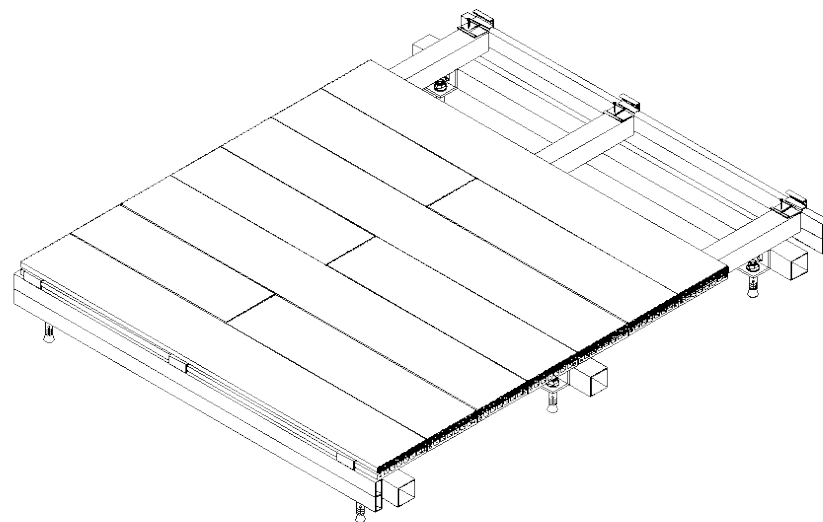
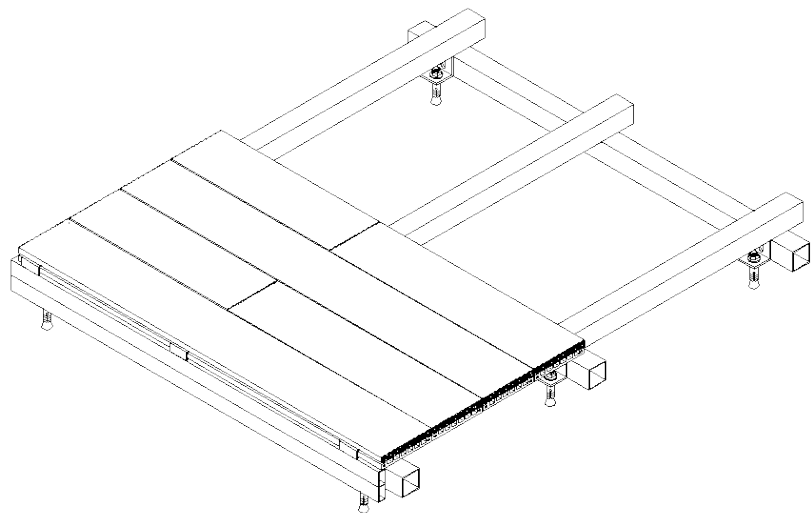
※ во избежание коррозии стальные трубы должны быть оцинкованы

Установите клипсу
в исходной точке

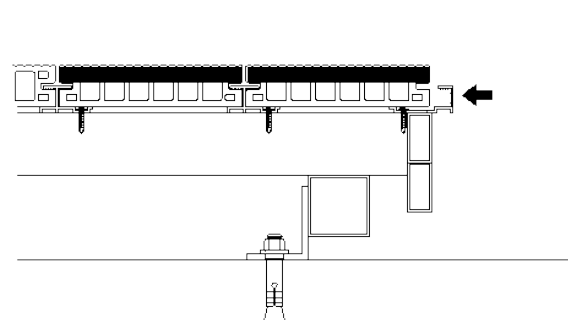
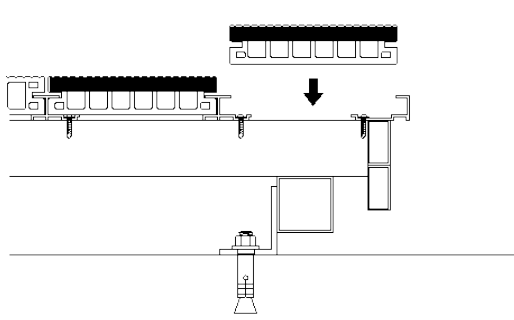
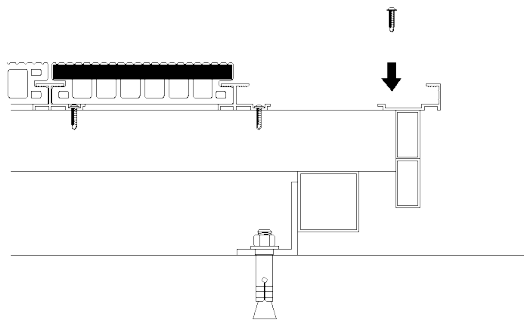


Установите клипсу

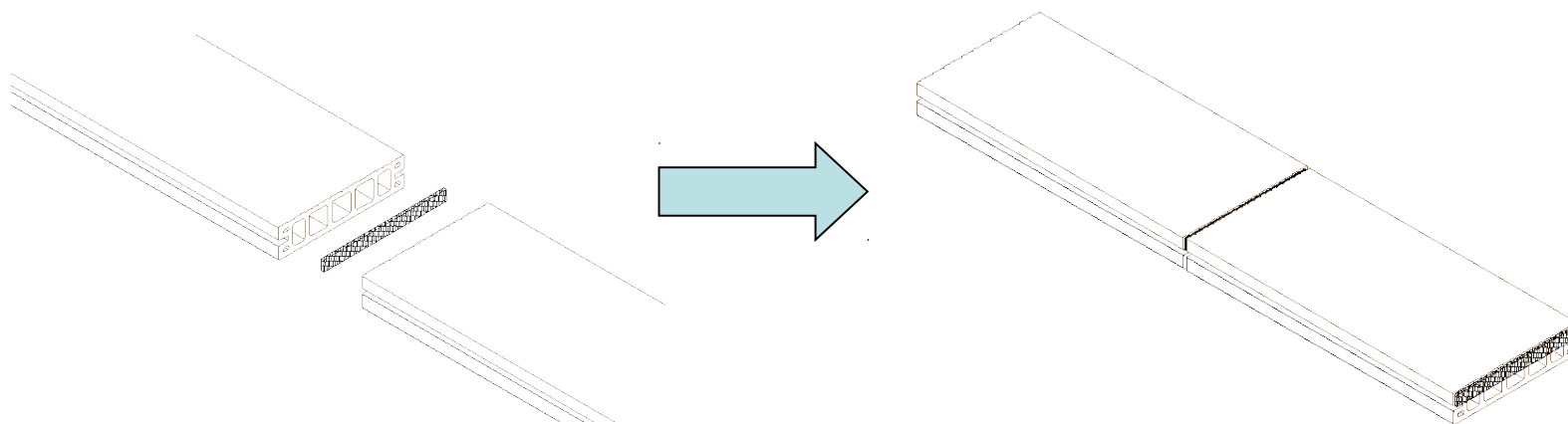




Установите клипсу в конечной точке



Слой пены для предотвращения сгибания



Слой пены наносится на обрезные края изделий WOOZEN (для террасной доски, сайдинга, ставней, ограждений и т.п.)