

## Оборудование, необходимое для установки:

- пила / лобзик
- карандаш
- линейка или рулетка
- рабочие перчатки
- дрель
- (электрическая) отвертка
- деревянный или резиновый молоток

**Внимательно прочитайте инструкции по установке. Неправильная установка и несоблюдение данной инструкции ведёт к потере гарантии.** Вся информация предоставляется с наилучшими намерениями и отражает наш опыт, поэтому не может быть использована против нас.

## Адаптация, подготовка и осмотр:

- Перед монтажом пола необходимо дать панелям время на адаптацию к окружающей среде - 48 часов.
- Панели должны устанавливаться, по меньшей мере, два работника.
- Не устанавливайте панели при температуре ниже 0° С.
- Запрещается использовать панели как опору или основание для галерей, балконов, лестниц и т.д. В таких случаях следует принимать особые меры в соответствии с существующими стандартами. Панели можно укладывать на уже существующих балконах, лестницах и т.д.
- Тщательно проверяйте каждую панель перед установкой. На панель, испорченную до установки, гарантия не распространяется.

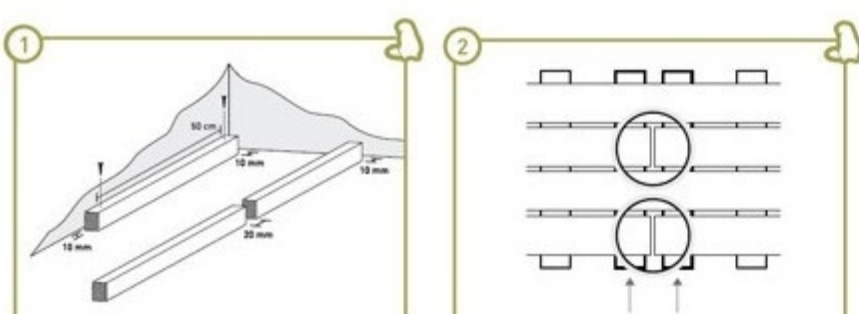
## Подготовка поверхности

- Поверхность должна быть ровной и прочной.
- Панели следует монтировать на бетонном либо цементном основании или на опорной конструкции. Под основание следует насыпать слой битого кирпича или щебня размером 5-40 мм.

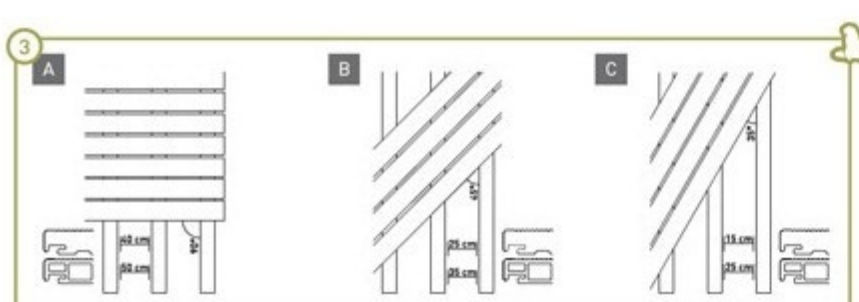
## Установка лаг

- Лаги не следует рассматривать как опорную конструкцию. Лаги должны опираться на что-либо по всей длине. Лаги не должны быть вмурованы в бетон, склеены или как-либо еще прикреплены друг к другу.
- Лаги следует устанавливать по крайней мере в 10 мм от любой неподвижной конструкции. Между лагами зазор должен составлять, по меньшей мере, 20 мм (рис. 1).

кликните на фото для увеличения



- Концы каждой панели должны опираться на лаги. Закрепите концы во избежание деформации под собственным весом панели и во избежание поломки панели при нагрузке на выступ. Если панели установлены рядом друг с другом по длине, концы панелей должны опираться на отдельные параллельные лаги (рис. 2).
- Конденсат и вода стекают по панелям, то есть перпендикулярно лагам. Поэтому следует оставлять зазоры между поперечными лагами (рис. 1).
- Используйте только винты из нержавеющей стали. Прикрепите лаги к основанию, точки крепления должны быть расположены не более чем в 50 см друг от друга в продольном измерении (рис. 1).
- Прикрепите лаги длиной менее 1,5 м. к основанию подходящим инструментом. При установке панелей под углом следует соблюдать следующие расстояния между лагами (рис. 3):



Угол между лагами и панелями	Рекомендуемое расстояние между лагами и панелями (*)
пустотелая панель	пустотелая панель
90°	50 см
45°	35 см
30°	25 см

(\*) Для коммерческого употребления при высокой нагрузке все расстояния следует уменьшить на 10 см.

## Деформация

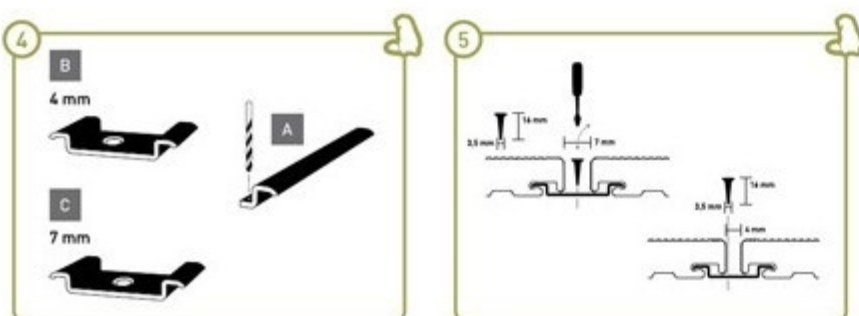
- Для покрытия поверхности более 6 м следует использовать только панели длиной не более 3 м.
- Если необходимо настелить панели на поверхности более 12 м, следует разделить decking на две отдельные части.
- Монтажные зажимы нельзя устанавливать на концах панелей, их следует устанавливать только по краям!
- Концы обеих панелей следует закрепить монтажными зажимами к двум лагам.
- Если панель установлена между двумя стенами, следует оставить зазор минимум 15 мм между стеной и панелью. Кроме того, при установке первой панели следует оставить зазор минимум 15 мм между длинной стороной панели и неподвижной конструкцией.

## Крепление панелей к лагам

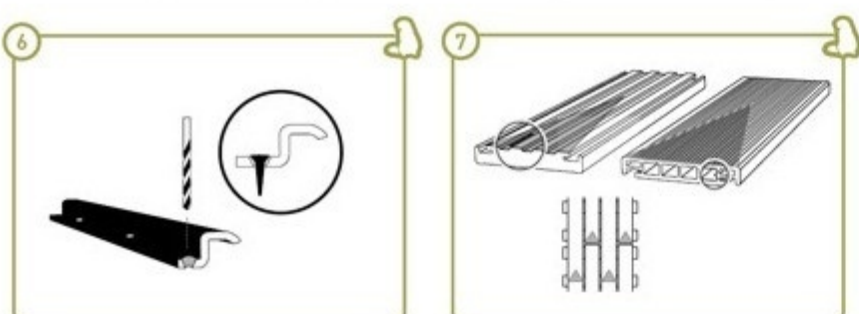
- Для крепления панелей к лагам и к стартовому профилю есть два типа фиксаторов (рис. 4):

- Стартовый профиль (А)
- Клипса 4 мм (В)
- Клипса 7 мм (С)

- Соединительные фиксаторы допускают зазор между панелями – 4 мм или 7 мм. При использовании фиксаторов 7 мм несколько проще заменять панели позднее, так как в этом случае проще вывернуть винты и отсоединить фиксаторы (рис. 5).



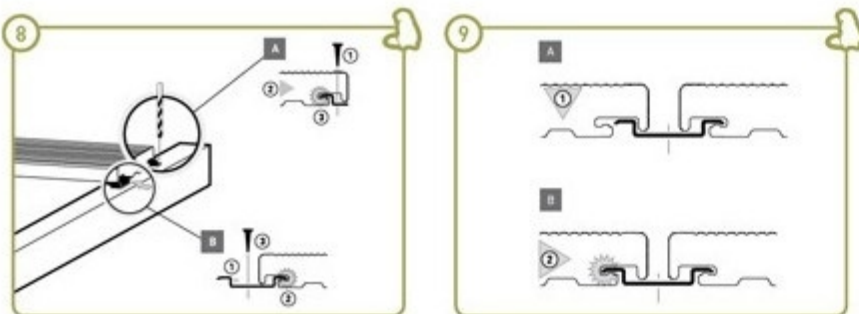
- Прикрепите фиксаторы к лагам винтами из нержавеющей стали (длина 16 мм, диаметр 3,5 мм, с потайной головкой, предпочтительны самонарезающие винты). Используйте отвертку с удлиненным стержнем во избежание ослабления винтов.
- Необходимо предварительно просверлить отверстия в стартовом профиле. В случае необходимости просверлите дополнительный конус в зависимости от используемых винтов, чтобы винты были утоплены (рис. 6).



- Для крепления к деревянным лагам используйте винты длиной 35 мм.
- Во избежание раскалывания панели следует крепить панель винтом не менее чем в 3 мм от конца панели.
- Категорически запрещается приклеивание панелей. Панели должны «дышать» и расширяться в зависимости от температурных условий.

## Установка панелей

- Не забудьте оставить зазоры (описано выше).
- Ориентация панелей имеет значение. Небольшая метка на панели указывает, какие концы следует класть в одном направлении. На пустотелых панелях на одной стороне имеется небольшой выступ (рис. 7). Убедитесь, что выступ всегда расположен в одном направлении.
- Установка первой панели (рис. 8):

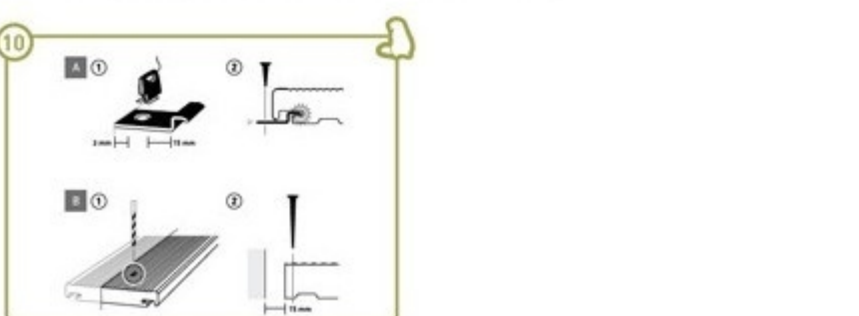


- A-1: Винтами прикрепите стартовый профиль к лагам
- A-2: Вставьте первую панель в стартовый профиль
- A-3: Нажмите до щелчка
- B-1: Вставьте клипсы в паз с другой стороны
- B-2: Сдвиньте клипсы вбок до упора
- B-3: Винтами прикрепите клипсы к лаге

- При установке клипс 4 мм следует обратить внимание на предварительно просверленное смещенное отверстие. При установке поверните клипсы так, чтобы отверстие оставалось на виду во избежание проблем при затяжке винтов (рис. 8).

- Клипсы 7 мм: заранее просверленное отверстие расположено посередине клипсы.
- Разместите вторую панель так, чтобы выемка внизу накрывала выступ клипсы предыдущей панели. С усилием надавите на панель и вставьте ее в клипсы (рис. 9А) до щелчка. Вставьте стандартные клипсы в выемку второй панели и тщательно прикрутите ее винтами к лаге (рис. 9В). Повторяйте, пока не установите последнюю панель.
- Если невозможно закончить монтаж целой панелью, отпилите ее часть так, чтобы получить панель нужной ширины. Не забывайте про зазоры. Положите последнюю панель на выступ клипс предпоследней панели и крепко вставьте ее в клипсы (рис. 9В)
- Вариант А (окончание полной панелью): отпилите клипсы в 3 мм от отверстия винта так, чтобы это отверстие можно было использовать для крепления клипсы к лаге. Обратите внимание на отверстие для винта в клипсе 4 мм (рис. 4В). Оставьте наибольшее расстояние между отверстием для винта и верхним концом клипсы, чтобы оставить достаточно места для крепления клипс винтами. Вставьте отпиленные клипсы в паз последней панели и тщательно прикрепите винтами к лаге (рис. 10А).
- Вариант В (окончание распиленной панелью): винты сверху прикрепите панели, используя заранее просверленные отверстия для винтов. Отверстия для винтов следует делать овальными с учетом возможности деформации панели (рис. 10В).

При укладке нескольких панелей в длину рекомендуется располагать их в шахматном порядке (ступенями) в зависимости от рисунка. Второй ряд панелей следует начинать с половины панели (рис. 2).



## Эксплуатация :

- Для регулярного обслуживания используйте щетку или очиститель высокого давления (макс. 80 бар). При уборке очищайте панели в направлении их укладки. Не используйте керхер.
- Пятна от жира и масла можно быстро удалить с помощью бытового обезжиривающего средства. Не допускайте высыхания пятен и проникновения грязи в материал панели. Если пятно высохло, тщательно удалите его очистителем высокого давления и посыпьте песком в направлении пазов. Через некоторое время обесцвечивание прекратится.